

LINXON myRGA™

四极质谱分析仪

用于一般真空应用



可靠和成本效益 的气体分析.

LINXON myRGA 是可靠的残余气体分析仪 (RGA), 拥有为气体分析, 检漏和污染检测所需的高性能和低价格. 这种简单易用的 RGA 具有业界领先的最小可检测分压强 (MDPP), 信噪比和数据收集速度. 该气体分析仪提供了低总体拥有成本和高平均故障间隔时间 (MTBFs) 的经济而有效的解决方案.

myRGA 提供卓越的价值

LINXON myRGA 专为需要这种经过验证的 RGA 的强劲性能的一般真空和 R&D 应用而设计. 您可选择 100 或 200 amu 的质量范围, 仪器提供了高水平的性能. 此外, myRGA 可装备标准的法拉第杯检测器或可选的电子倍增器, 用于需要监测低含量气体浓度能力的应用中.

用于 myRGA 传感器的现代化离子源设计将两根灯丝集成在阳极, 阴极和反射极的组件中. 双灯丝设计中包含一根可使 RGA 具有最大上线时间的备用灯丝. 使用 myRGA, 还可获得特定应用的灯丝选择 (钨丝用于含卤素的过程或涂敷氧化钽的钨灯丝用于含氧的过程), 确保过程本身不会缩短灯丝的寿命. 更换 myRGA 中的灯丝套件相当于更换传统 RGAs 的整个离子源, 节约成本, 从而大大地降低总体拥有成本.

传感器的另一个关键特征是能够在与质谱仪并行运行的同时测量总压强. 这个压强测量可用于灯丝的过压保护.

新传感器设计提供了可现场更换电子倍增器 (EM) (如配备) 的附加好处. 在定期的维护日程内可现场快速更换 EM. 为延长使用寿命, 研制了新型倍增器, 提供比法拉第杯 (FC) 更高的灵敏度和更高的增益.



myRGA 优越性

- 价格低廉和价值卓越的气体分析仪, 用于检漏和过程气体监控
- 操作简便: 直观的软件可简化仪器的初始设置
- 维护最少, 易于现场更换的灯丝和离子源组件以及电子倍增器
- 简单集成选项, 任何人都可以通过 http 界面和 LabVIEW 开发套件学习
- 可快速交货

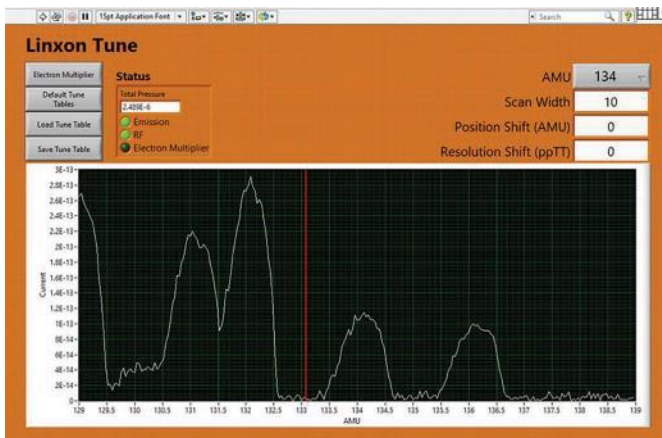
操作简便

使用 myRGA, 无需安装软件. 该仪器由集成的机载网页服务器通过网页浏览器操作, 完全独立于您的操作系统. 通过 PC, 平板电脑或智能手机访问 myRGA; 机载网页服务器可动态适应您的屏幕尺寸和分辨率.

如您愿意使用 LabVIEW 软件操作 LINXON myRGA, 随机附有 LabVIEW 软件开发套件. 使用提供的 LabVIEW 驱动程序示例来定制软件, 以满足您的需求.

特点

- n 快速的数据收集
- n 机载网页服务器
- n LabVIEW 软件开发套件
- n TCP/IP 以太网连接
- n 双灯丝
- n 可现场更换灯丝, 离子源和电子倍增器
- n 可互换的传感器和电子学设备
- n RoHS 认证



LabVIEW

应用

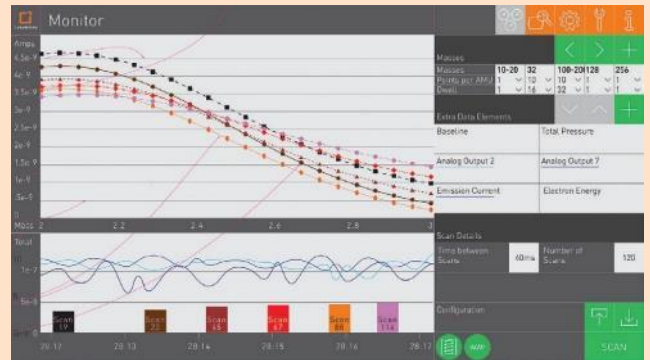
真空镀膜

与使用哪种 PVD 类型的过程 (EB-PVD, IB-PVD, 或标准 PVD) 无关, LINXON myRGA 均可提供与任何其他监测方法不同的系统视图. 无论是监测工艺室是否漏气, 还是监测气体管线是否被污染. 如果您需要找出工艺室抽空未达到基本真空的原因, 可使用内置的检漏功能有效地查找泄漏所在.

热处理

任何低压热处理应用都可受益于使用 LINXON myRGA. 如对某特定气体是否与所用的金属发生相互作用有疑问, LINXON myRGA 可监测其质量数, 并显示其存在和相对含量. LINXON myRGA 还可用于实时泄漏监测或在基本压强下的手动检漏.

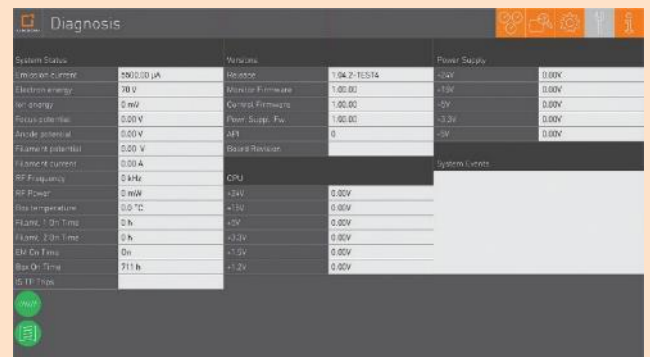
看到你需要的



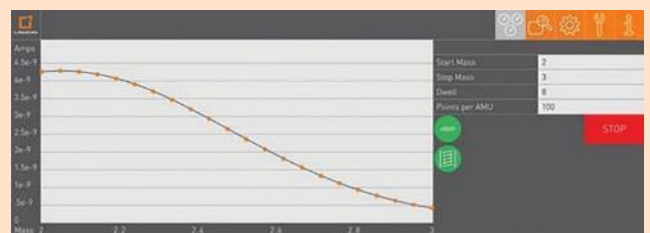
监视器扫描



调谐模式



诊断模式



检漏

LINXON myRGA

LINXON 是真空仪器的全新超值品牌, 由真空行业创新仪器的领先供应商 INFICON 设计和制造. LINXON 仪器以无与伦比的价格提供高性能, 通过精选的本地合作伙伴进行分配, 并通过视频教程, 广泛的常见问题解答, 工厂组织的用户组等提供支持. LINXON 产品是善于独立做事的客户的理想选择.

技术参数

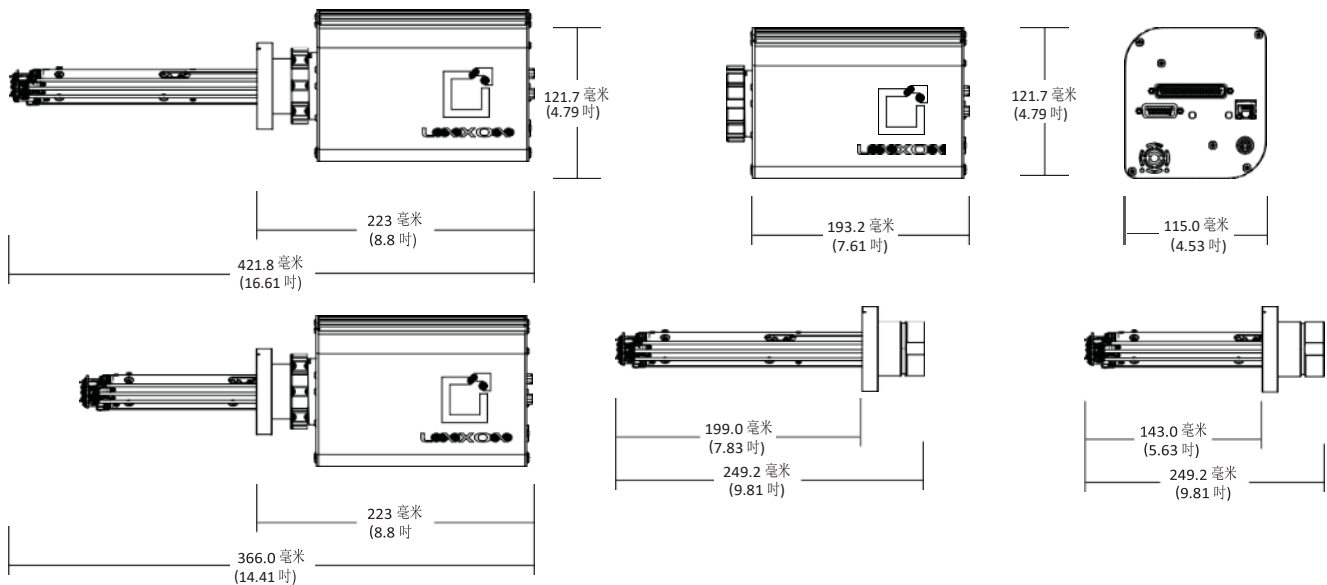
型号	LIN100F	LIN100M	LIN200F	LIN200M
传感器长度	14.3 厘米	19.3 厘米	14.3 厘米	19.3 厘米
质量数范围	100 amu	100 amu	200 amu	200 amu
检测器类型	FC	EM	FC	EM
灵敏度 (FC)	3E-4 安/毛	3E-4 安/毛	3E-4 安/毛	3E-4 安/毛
灵敏度 (EM)	-	500 安/毛	-	500 安/毛
最小可检分压强 ⁽³⁾	2.6E-12 毛	1.5E-14 毛	2.6E-12 毛	1.5E-14 毛
最大传感器工作温度 (FC)	200°C	NA	200°C	-
最大传感器工作温度 (EM)	-	150 °C	-	150 °C
灯丝类型选项	双涂敷氧化钪的铍灯丝 / 双钨灯丝	双涂敷氧化钪的铍灯丝 / 双钨灯丝	双涂敷氧化钪的铍灯丝 / 双钨灯丝	双涂敷氧化钪的铍灯丝 / 双钨灯丝
分辨率 ⁽¹⁾	<1 amu 宽	<1 amu 宽	<1 amu 宽	<1 amu 宽
温度系数 ⁽²⁾	<1% / °C	<1% / °C	<1% / °C	<1% / °C
零爆 (@ 质量数 2)	<100 ppm	<100 ppm	<100 ppm	<100 ppm
最大工作压力	5E-4 毛	5E-4 毛	5E-4 毛	5E-4 毛
最大烘烤温度	300°C	300°C	300°C	300°C
电源输入	20-30 伏 (直流)	20-30 伏 (直流)	20-30 伏 (直流)	20-30 伏 (直流)

(1) 在 10% 峰高处

(2) 在 8 小时的时间段内, 半小时预热后; 仅 FC 模式

(3) 256 毫秒驻留时间

尺寸



info@linxon.net

www.linxon.net



LINXON